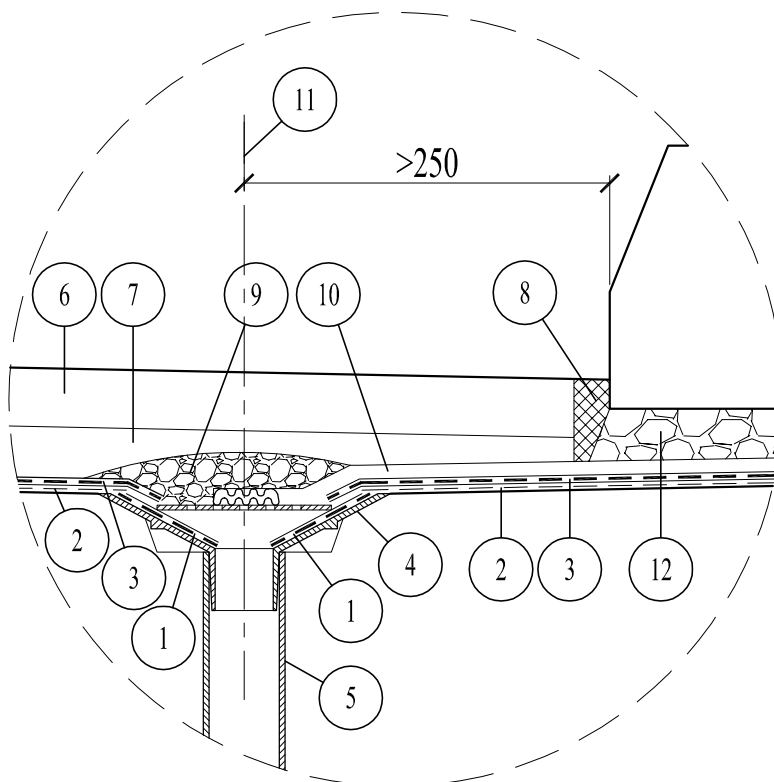


SKALA 1:5



- | | | | |
|---|---|----|--|
| 1 | PAPA ZGRZEWALNA SUPERMOST (pierwsza warstwa) | 7 | WARSTWA WIĄŻĄCA NAWIERZCHNI |
| 2 | ŚRODEK GRUNTUJĄCY - SIPLAST PRIMER SZYBKI GRUNT | 8 | BITUMICZNA MASA ZALEWOWA - ICOPAL ASFIX HOT |
| 3 | PAPA ZGRZEWALNA SUPERMOST (druga warstwa) | 9 | GRYS 16/25 - OTOCZONY ŻYWICĄ EPOKSYDOWĄ LUB ASFALTEM |
| 4 | SĄCZEK Z ITAMIDU | 10 | DREN POPRZECZNY - PERCODRAIN |
| 5 | RURA PCV Ø50mm | 11 | OŚ ODWODNIENIA |
| 6 | WARSTWA ŚCIERALNA NAWIERZCHNI | 12 | PODBUDOWA KRAWĘŻNIKA |



DETAL MOSTOWY

SZCZEGÓŁ OSADZENIA
SĄCZKA

SKALA

1:5

NUMER

4