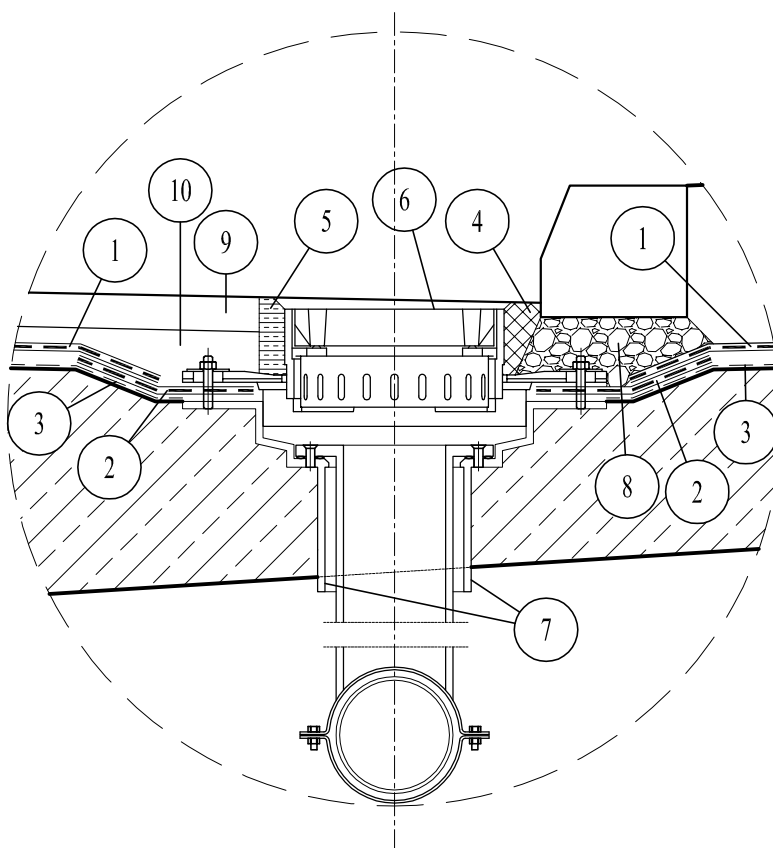


SKALA 1:10



- | | | | |
|---|---|----|-------------------------------|
| 1 | PAPA ZGRZEWAŁNA SUPERMOST (druga warstwa) | 6 | WPUST Z KOSZEM OSADCZYM |
| 2 | PAPA ZGRZEWAŁNA SUPERMOST (pierwsza warstwa) | 7 | RURA OSŁONOWA |
| 3 | ŚRODEK GRUNTUJĄCY - SIPLAST PRIMER SZYBKİ GRUNT SBS | 8 | PODBUDOWA KRAWĘŻNIKA |
| 4 | BITUMICZNA MASA ZALEWOWA - ICOPAL ASFIX HOT | 9 | WARSTWA ŚCIERAŁNA NAWIERZCHNI |
| 5 | SAMOPRZYLEPNA TASMA BITUMICZNA - ICOPAL ESHALAS AB | 10 | WARSTWA WIĄŻĄCA NAWIERZCHNI |



DETAL MOSTOWY

SZCZEGÓŁ OSADZENIA
WPUSTU

SKALA

1:10

NUMER

5